



MULTIFILTROS COMÉRCIO DE FILTROS LTDA.

DISTRIBUIDORA DOS FILTROS

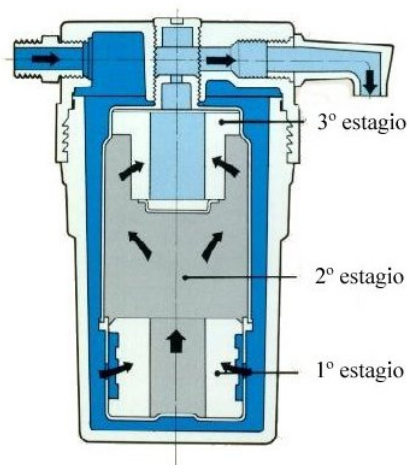


Apresentamos nossa linha de filtros AQUALAR para água potável:

AP 200 F e AP 230 F



Toda a experiência acumulada em mais de 80 anos, foi utilizada no projeto deste produto. Com um *design* moderno e compacto, podem ser instalados, em qualquer ponto onde haja consumo direto de água, como: bebedouros, pias de cozinha, torneiras, máquinas de café expresso etc.

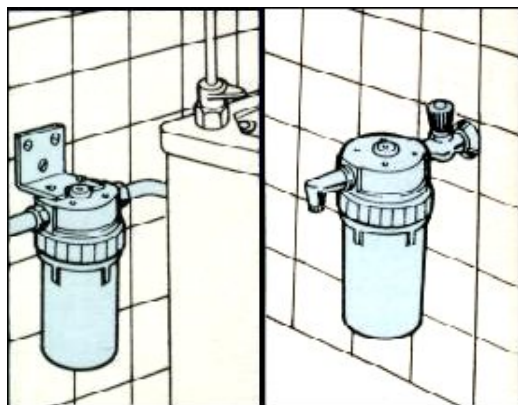


AQUALAR é pioneira na utilização da tecnologia de tripla filtragem. Acompanhe no diagrama ao lado o percurso que a água faz dentro do filtro **AQUALAR**

1º estágio: camada de pré-filtro de celulose para retenção de partículas: areia, barro, ferrugem, sedimentos, algas e géis.

2º estágio: camada de carvão ativado para eliminação do gosto do cloro.

3º estágio: nova camada de celulose, para clarificação da água e retenção de resíduos eventualmente não eliminados nos estágios anteriores.



Os filtros **AP 200 PF** e **AP 230 F**, contam com conexões de 1/2 polegada e vazão de 180 ou 360 litros por hora respectivamente. Sua instalação é fácil e detalhada no manual de instruções.

Instale os filtros **AQUALAR** junto aos bebedouros ou direto no ponto de uso e proteja-se dos males que a impureza da água pode provocar.

Contate nosso departamento de vendas e conheça também os outros produtos **AQUALAR**, para vazões de 1.000 a 48.000 litros por hora.

Av. Santa Catarina, 1.190 - Vl. Mascote - São Paulo - SP 04378-000

Fone/Fax: (011) 5563-4411 e-mail: vendas@multifiltros.com.br

site: www.multifiltros.com.br